

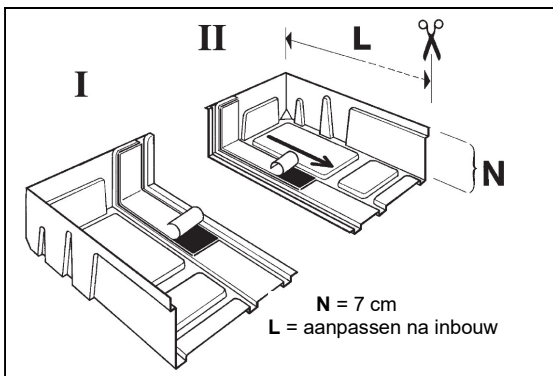
# Lekkagewater

onder drempels van balkondeuren en vensters? **En dan ?!**

Eenvoudig & geniaal:

Lekkagewater opvangen en het naar buiten afvoeren met:

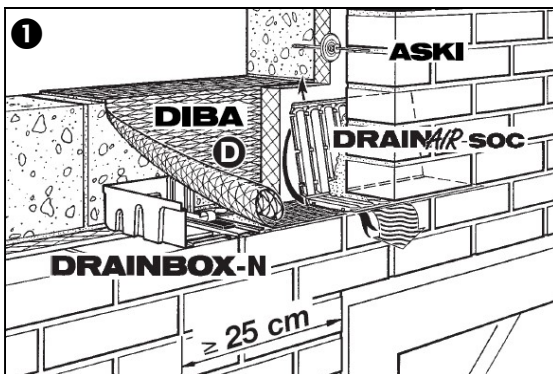
# DIBA-DRAINBOX<sup>®</sup>



## Dichtings- en drainage-box

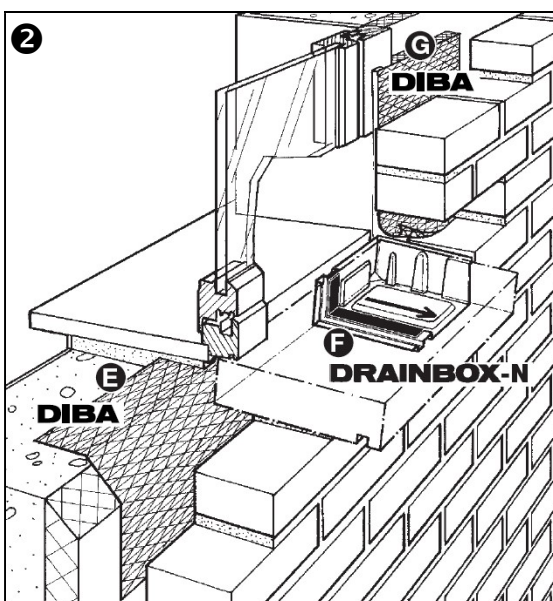
voor een dichte afwerking van problematische en met risico's verbonden hoekverbindingen.

- Zekerheid aan zwakke punten !
- Dichtheid zelfs in geval van insijpelingen !



In de **DIBA-DRAINBOX**-hoeken zijn de intelligente afdichting en drainage reeds ingebouwd !

① Om te verhinderen dat water zijwaarts in of achter de isolatie of in de spouw kan binnendringen, links en rechts onder de **DIBA**-uiteinden **DIBA-DRAINBOX**-elementen kleven zodanig dat deze in een verticale voeg van het buitenspouwblad passen.



② **DIBA-DRAINBOX** onder de kopeinden van drempels van balkondeuren en vensters: Hierdoor zijn verhoogde zijkanalen aan de drempel of de vensterbank overbodig. Na de plaatsing wordt de eventueel naar buiten uitstekende **DRAINBOX** gelijk aan de voorgevel afgesneden.

De **DIBA-DRAINBOX**-hoeken vangen eventueel ingedrongen lekkagewater of naar beneden sijpelend vocht links en rechts in de hoeken op en voeren het zonder druk vlot naar buiten af. Dit gebeurt dankzij driedimensionaal verbonden drainagekanalen met ingebouwde helling.

De op de **DRAINBOX**-elementen gemarkeerde pijlen tonen de afvoerrichting van het water naar buiten aan. Zelfklevende **DIBAFIX** butylbanden maken een waterdichte verbinding tussen de **DIBA-DRAINBOX**-hoeken (links en rechts) en de aansluitende **DIBA**-dichtingsbaan of de drempels mogelijk.



Erich Meyer-Gillessen NV  
Rektor-Cremer-Strasse 39  
4780 ST. VITH – België

Tel.: +32 (0)80 22 74 80  
Fax: +32 (0)80 22 63 16

e-mail: [info@emg-meyer.be](mailto:info@emg-meyer.be)  
[www.emg-meyer.be](http://www.emg-meyer.be)