

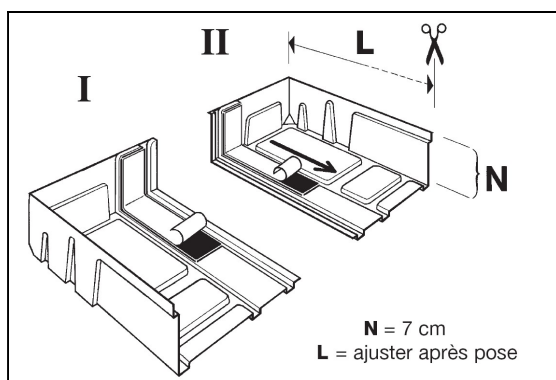
# Eaux de fuites

## au coin entre le seuil et porte balcon et fenêtre ? Et alors ?

Simple & génial:

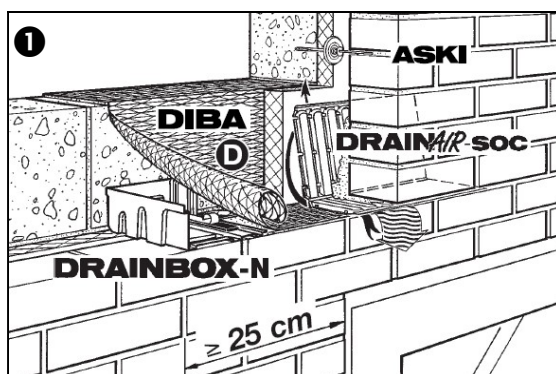
Capter les eaux de fuites et les drainer vers l'extérieur avec :

# DIBA-DRAINBOX®



**Box d'étanchéité et de drainage**  
pour réaliser des raccords étanches  
aux coins problématiques ou à risques

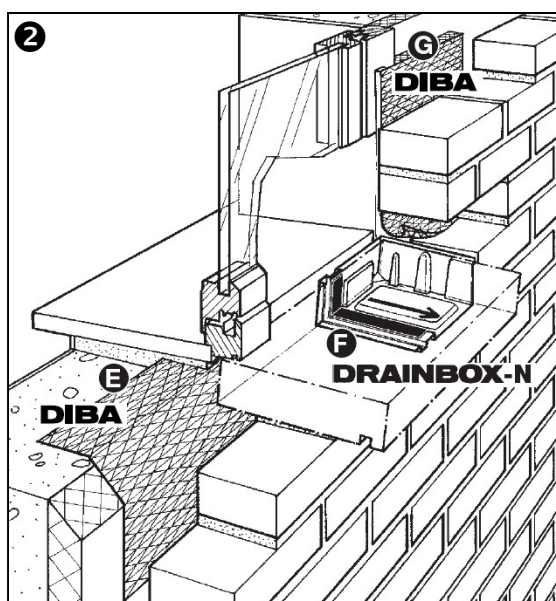
- ➔ Sécurité aux points faibles !
- ➔ Etanchéité même en cas de fuite !



Les éléments **DIBA-DRAINBOX**  
constituent une solution d'étanchéité  
et de drainage intelligente.

❶ Pour éviter que l'eau ne coule latéralement en cascade derrière l'isolation ou dans le creux, coller un élément **DIBA-DRAINBOX** à gauche et à droite sous les extrémités de la bande **DIBA**, de telle sorte que les **DRAINBOX** s'intègrent dans un joint vertical du parement.

❷ **DIBA-DRAINBOX** sous les extrémités des seuils des portes de balcons et fenêtres. De cette manière, le rebord latéral du seuil est superflu. Leur dépassement éventuel sera découpé ultérieurement à ras de la façade.



Placés aux coins gauche et droit des seuils et linteaux, les éléments **DIBA-DRAINBOX** captent les eaux d'infiltration éventuelles, afin de les évacuer sûrement, rapidement et sans pression vers l'extérieur, ceci grâce à des canaux de drainage à pente incorporée et reliés entre eux de façon tridimensionnelle.

Les flèches marquées sur les éléments **DRAINBOX** indiquent le sens de l'évacuation de l'eau vers l'extérieur. Les bandes butyliques autocollantes **DIBAFIX** permettent un raccord étanche entre les coins **DIBA-DRAINBOX** (gauche et droit) et les bandes d'étanchéité **DIBA** ou les seuils.