

DRAINBOX®

made by EMG Belgium, blz. 3 & 4



DIBA®

SINCE 1985

de enige echte sinds méér dan 40 jaar.

De dichtingsbaan

Ziehier DIBA®!

DIBA is een dikke polyethyleenfolie en is aan beide zijden voorzien van een geribde structuur. De totale dikte van de baan is ongeveer 1 mm.

De ruitvormige ribben (40 x 10 mm) en de overlangse ribben vormen een houvast voor de mortel en voorkomen zijwaartse bewegingen van het metselwerk.

Dankzij de speciaal hiervoor ontworpen structuur, is de hechting van de mortel (zelfs in vochtige toestand) aan beide zijden optimaal. Dit laat toe snel door te werken. Bovendien verenigt **DIBA** zeer belangrijke eigenschappen voor haar plaatsing en haar levensduur:

- een gehandhaafde buigzaamheid, zelfs bij lage temperaturen;
- een hoge druk-, perforatie- en scheurvastheid;
- **DIBA** is onverwoestbaar en is bestand tegen de meeste chemische producten die in de bouw worden gebruikt.

Algemeenheden

Indien **DIBA** horizontaal in het metselwerk geïntegreerd wordt als barrière tegen opstijgend vocht, moet de dichtingsbaan tussen twee mortellagen geplaatst worden.

Indien van boven komend water te verwachten is, is **DIBA** als een waterafvoerende baan te beschouwen. Daarom

- moet **DIBA** met de nodige helling geplaatst worden om eventueel binnengedrongen sijpelwater af te voeren.
- moeten op **DIBA** opstijgende spouwen op aangepaste wijze gedraineerd worden.

Bij alle toepassingen geldt: de verbindingen tussen de banen, aan hoeken, e.a. worden minstens 15 cm overlapt en zorgvuldig met **DIBAFIX** gekleefd. Overigens moet erop worden gelet dat de **DIBA** zoveel mogelijk uit één stuk bestaat.

Bij de conceptie van de details moet ervan uitgegaan worden dat het parement niet dicht is tegen regenwater. 4 – 10 liter slagregen kunnen per dag en per m² via voegen, aan wandopeningen, aansluitingen, hoeken, draadankers, ... indringen.

Fouten op dit gebied kunnen na de voltooiing van de bouw nauwelijks nog verbeterd worden. Vochtschaden, uitslagen, uitbloeiingen, koudebruggen, warmteverlies, schimmelvorming kunnen het gevolg zijn. Daarom is het noodzakelijk zich bewust te zijn van het belang van deze details en van de keuze van de echte **DIBA**-dichtingsbaan en haar toebehoren.



Rollengte: 50m
Rolbreedtes: 10cm, 15cm, 20cm, 30cm, 40cm, 50cm, 60cm, 80cm, 100cm, 120cm

Het kenteken "**DIBA**" is in het materiaal gemerkt.

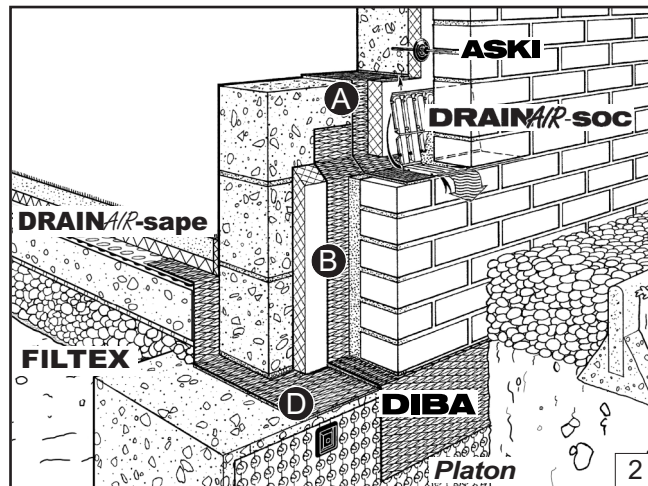
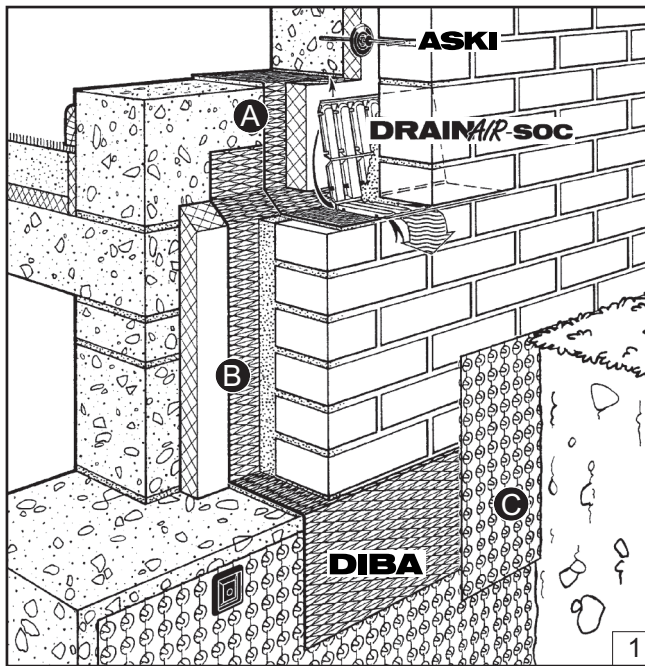


DIBAFIX®

is een butyl-kleefmassa in bandvorm, opgerold op een drager van paraffinepapier. De te kleven oppervlakten moeten droog, en vooral zuiver zijn. **DIBAFIX** wordt afgerold op de te kleven oppervlakte. Na het verwijderen van het paraffinepapier, wordt de hechting bekomen door het gelijkmatig drukken op de band. Wij raden aan de goede hechting van de te kleven oppervlakten na te kijken. Dit werk moet met veel zorg worden uitgevoerd. Een kleeftest is noodzakelijk. (In geval van oppervlakten uit steen, beton, enz. eerst een primerlaag **DIPEX** bitumenemulsie toepassen).

Afmeting: sectie: 30 x 1 mm rollengte: 10 m
Verpakking: 1 karton = 10 rollen.

DIBA[®] aan de voet van de spouwmuur



Woonruimtes direct op de funderingsplaat in verbinding met spouwmuren.

(A) Onderaan de spouwmuur wordt **DIBA** ong. 20 cm naar boven gevouwen en in de horizontale mortelvoeg van het binnenspouwblad ingemetseld. Zo wordt het op deze plaats verzamelde, doorgedrongen water en condensatievocht naar buiten afgevoerd d.m.v. het **DRAINAIR-soc** element (zie doc. **DRAINAIR-LINE**), welke zich direct op de **DIBA** bevindt. Bovendien moet erop gelet worden dat het **DRAINAIR-soc** element vrij is van aanvuularde, en dit om de goede werking niet te hinderen.

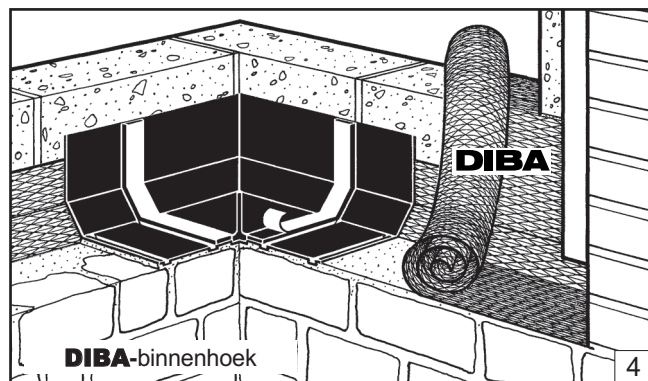
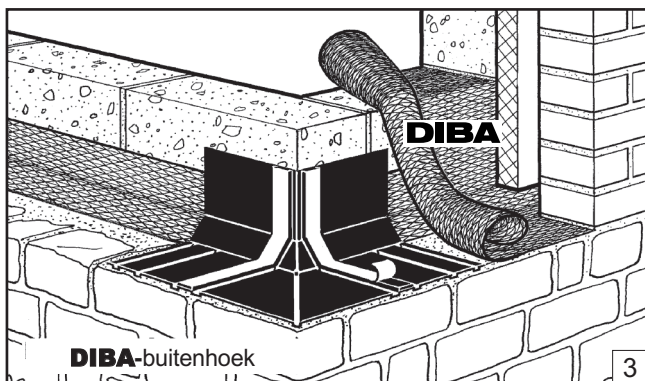
(B) Achter het parement van de plint verhindert **DIBA** het doordringen van regen- en spatwater. Deze plaats is sterk blootgesteld tot ong. 30 cm boven het maaiveld. Deze **DIBA** (B) stijgt ong. 10 cm achter de **DIBA** (A) aan de voet van de spouwmuur. **DIBA** overlapt ong. 15 tot 20 cm de gevaar lopende overgang van de gevel naar het ondergronds metselwerk. Indien het maaiveld aan de voet van de gevel een helling vertoont, **DIBA** trapsgewijs plaatsen en de uiteinden zorgvuldig naar boven omslaan. De spouw van de plint wordt achter de **DIBA** met een isolatieplaat, en voor de **DIBA** met mortel opgevuld (tek. 1 + 2).

(C) Het ondergronds gedeelte van de plint en de overgang tussen de twee metselwerken worden beschermd met een **Platon-noppenmat** van 50 cm (zie tek. 1). Deze mechanische bescherming vermijdt eveneens de vorming van salpeter op het parement van de plint door in de aarde voorkomende meststoffen en zuren. In tegenstelling tot de stevig aan de keldermuren bevestigde **Platon-dichtingsmat**, wordt deze **Platon-mat** van 50 cm (C) slechts lichtjes in de voegen van het parement bevestigd opdat hij naar beneden kan glijden bij het zakken van de aarde. Het aanaardingsniveau moet zo worden bepaald dat de **DIBA** niet uitsteekt na het definitief zakken van de aarde.

(D) **DIBA** op de fundering beschermt tegen opstijgend, capillair vocht. Aan de buitenkant overlapt **DIBA** de fundering om 15 tot 20 cm. Aan de binnenkant wordt **DIBA**, overeenkomend met de positie van de funderingsplaat, tot boven **DRAINAIR-sape** getrokken, overlapt deze om ong. 10cm en wordt met **DIBAFIX** dicht op **DRAINAIR-sape** gekleefd. Het horizontale gebied van de **DIBA** -banen wordt tussen mortellagen geplaatst. Het fundament wordt tot aan de ringdrainage, buiten vriesdiepte, met **Platon** beschermd.

DRAINAIR-sape: zie pagina 4.

De DIBA[®] - hoeken made by EMG Belgium



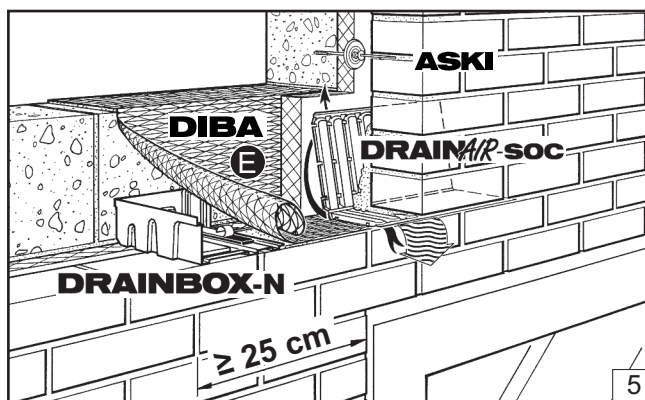
De geprefabriceerde **DIBA**-hoeken vergemakkelijken u aanzienlijk het leven! De **DIBA**-hoeken verzekeren een waterdichte verbinding van de **DIBA**-banen aan hoeken en kanten. De overlapping van de **DIBA**-baan op de **DIBA**-hoek bedraagt 15 cm. Dit gedeelte is voorzien van 3 groeven met anti-capillair effect en van een zelfklevend band **DIBAFIX**, en dit om een perfect waterdichte verbinding te verzekeren. De **DIBA**-hoeken

zijn soepel en niet breekbaar. Zij zijn vervaardigd uit zwarte, hoge densiteit polyethyleen (HDPE) met een dikte van ongeveer 800 micron. De afmetingen van de **DIBA**-hoeken zijn voldoende voor alle toepassingen.

Afmetingen: buitenhoek: 40 x 40 cm, hoogte 18 cm
binnenhoek: 34 x 34 cm, hoogte 18 cm

Verpakking: 1 karton = 25 hoeken

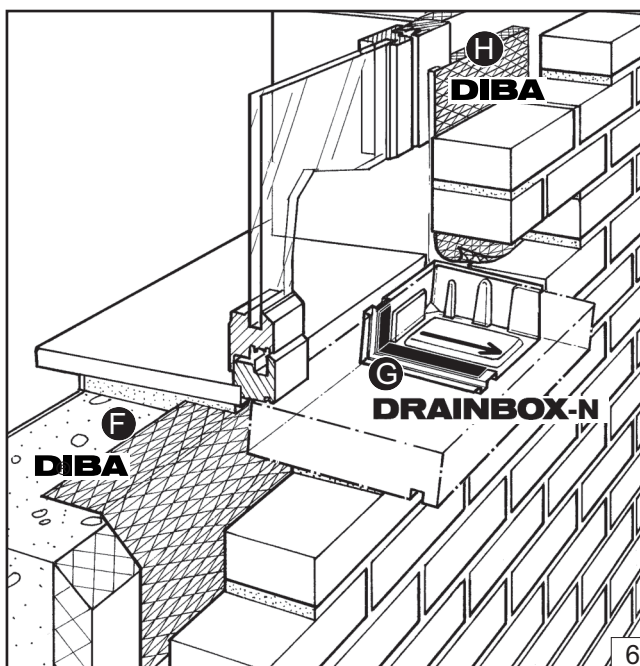
DIBA® rond muuropeningen



De hoeken van muuropeningen zijn het zwakste punt van de hele huisgevel. Enerzijds zijn de hoeken bijzonder blootgesteld aan wind en slagregen, anderzijds is het risico van scheurvormingen bijzonder groot. Zelfs kleine infiltraties kunnen ertoe leiden dat het metselwerk sterk met vocht doortrokken is.

DIBA® boven muuropeningen

(E) Boven lateien van venster- en deuropeningen wordt **DIBA** ± 20 cm naar boven gevouwen en in de horizontale mortelvoeg van het binnenspuwblad ingemetseld. De uiteinden van de **DIBA** steken aan weerskanten min. 25 cm boven de muuropening uit. Om te verhinderen dat water zijwaarts in of achter de isolatie of in de spouw kan binnendringen, worden links en rechts onder de **DIBA**-uiteinden **DRAINBOX-N**-elementen gekleefd zodanig dat deze in een verticale voeg van het buiten-spuwblad passen. Indien nodig is een aanpassing in de hoogte door afsnijden mogelijk. De op de **DRAINBOX-N** gemarkeerde pijl toont de afvoerrichting van het water naar buiten aan. Na de plaatsing wordt de eventueel naar buiten uitstekende **DRAINBOX-N** gelijk aan de gevel afgesneden. Het op deze plaats verzamelde, doorgedrongen water en condensatievocht wordt afgevoerd door het drainage- en ventilatieelement **DRAINAIR-soc** (zie doc. **DRAINAIR-LINE**) dat zich direct op de **DIBA** bevindt.



DIBA® onder drempels

(F) De onder drempels en vensterbanken geplaatste **DIBA** wordt aan de achterkant naar boven gevouwen zodat eventueel ingedrongen sijpelwater niet naar het binnenspuwblad kan doorsijpelen. Zijdelings moet **DIBA** tenminste tot aan de opening van het binnenspuwblad reiken.

(G) **DIBA-DRAINBOX-N** aan drempels van balkondeuren en vensters (zie blz. 4, tekening 8).

DIBA® aan aanslagen

(H) Regenwater dat achter het buitenspuwblad geïnfiltreerd is, mag in geen geval achter het kozijn of achter de rolluijkst terecht komen. Daarom moet **DIBA** (breedte 15 cm) aan de binnenkant van de aanslagen zo geplaatst worden dat het geïnfiltreerd water zeker naar buiten of in de spouw afgeleid wordt om infiltratie naar binnen te verhinderen. **DIBA** kan ook vóór de montage van het venster of de deur aan de binnenzijde van het kozijn met **DIBAFIX** worden gekleefd. De oppervlakte van de aanslagen moeten zo effen mogelijk zijn zodat de aansluitvoegen tussen kozijn en aanslag gelijkmatig kunnen worden uitgevoerd.

DIBA-DRAINBOX®

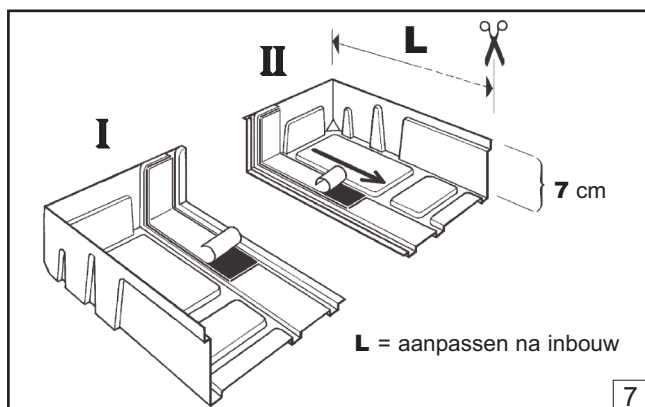
de dichtings- en drainagehoeken

ingedrongen regenwater opvangen en naar buiten afvoeren - eenvoudig & geniaal !



made by
EMG Belgium

- Zekerheid aan zwakke punten !
- Dichtheid zelfs in geval van insijpelingen !



DIBA-DRAINBOX-elementen bieden een eenvoudige en zekere oplossing voor een dichte afwerking van problematische en met risico's verbonden hoekverbindingen.

De dichtings- en drainage-elementen zijn vervaardigd van cementgrijze HD polyethyleen (dikte ong. 800 micron).

Toepassingen van **DIBA-DRAINBOX**:

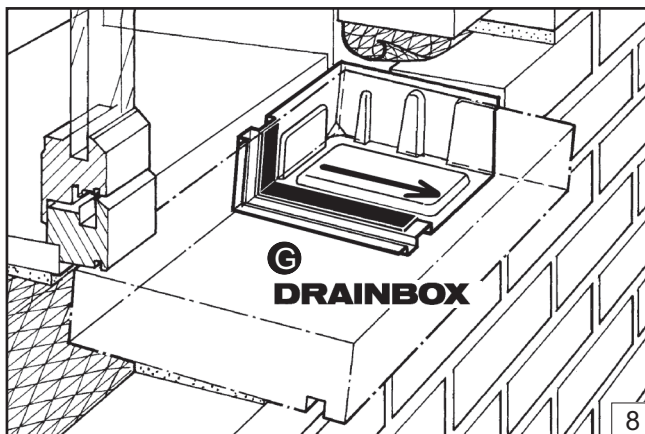
deurdorpels en vensterbanken, lateien, geprefabriceerde elementen, vakwerkbouw, skeletbouw (uit gewapend beton, staal of hout). De **DIBA-DRAINBOX**-elementen vangen eventueel ingedrongen regenwater of naar beneden sijpelend vocht links en rechts in de hoeken op en voeren het zonder druk vlot naar buiten af. Dit gebeurt dankzij driedimensionaal verbonden drainagekanalen met ingebouwde helling (tek. 7).

De op de **DRAINBOX-elementen gemarkeerde pijl tonen de afvoerrichting van het water naar buiten aan.**

Zelfklevende **DIBAFIX** butylbanden maken een waterdichte verbinding tussen de **DIBA-DRAINBOX**-elementen (links en rechts) en de aansluitende **DIBA**-dichtingsbaan of de drempels mogelijk.

DIBA-DRAINBOX®

aan drempels van balkondeuren en vensters
om ingedrongen regenwater op te vangen
en naar buiten af te leiden.



Ⓒ De **DIBA-DRAINBOX**-elementen worden links en rechts onder de uiteinden van drempels en vensterbanken gekleefd. Zij vangen eventueel ingedrongen regenwater op en leiden het zeker naar buiten af. Hierdoor zijn verhoogde zijkanten aan de drempel of de vensterbank overbodig.

De op de **DRAINBOX**-elementen gemarkeerde pijlen tonen de afvoerrichting van het water naar buiten aan.

Na de plaatsing wordt de eventueel naar buiten uitstekende **DRAINBOX** gelijk aan de voorgevel afgesneden.

De hoeken van muuropeningen zijn het zwakste punt van de hele gevel. Enerzijds zijn de hoeken bijzonder blootgesteld aan wind en slagregen; anderzijds is het risico van scheurvormingen bijzonder groot.

Dit geldt in het bijzonder voor aansluitingen van venster- en balkondeurkozijnen aan metsel- en pleisterwerk.

Op langere termijn kunnen de oorzaken voor vochtschaden zeer gevarieerd zijn: verschillende lengteuitzettingen, krimp-schaden bij vocht-doortrokken houttramen, soms moeilijk controleerbare ambachtelijke zorgvuldigheid, een gebrek aan wederzijds begrip of een ontbrekende coördinatie tussen de verschillende ambachten, ongunstige weersomstandigheden enz. Al deze omstandigheden moeten als mogelijke bronnen van fouten ernstig beschouwd worden.

Waar het werk van meerdere ambachten – metselaar, schrijnwerker, plafonneerder en schilder – perfect moet worden gecoördineerd, is het moeilijk bronnen van fouten, zwakke punten en risico's van insijpelingen uit te sluiten.

Zelfs kleine infiltraties kunnen ertoe leiden dat het metselwerk sterk met vocht doortrokken is.

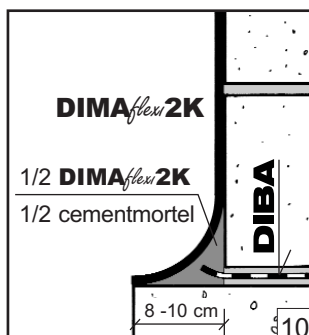
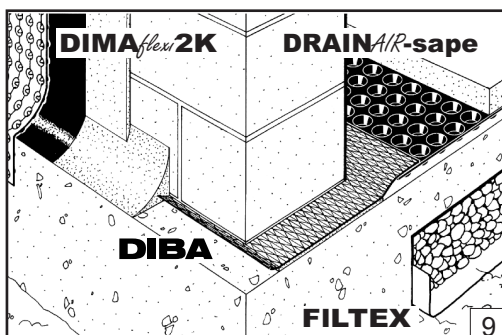
De DIBA-DRAINBOX-elementen zijn een intelligente dichtings- en drainage-oplossing.

Afmetingen: **DRAINBOX** : 24 x 16 cm, hoogte 7 cm

Verpakking: 1 karton = 25 paar

DIBA® op de fundering

verzinkt in de anticapillaire spermortel van de keel.



Aan de voet van de funderingsmuur vormt **DIBA** een bescherming tegen **opstijgend, capillair vocht**. Bijzondere aandacht vergt het dichte verzinken van de horizontale **DIBA**-dichtingsbaan in de **anticapillaire spermortel** van de keel = 1/2 cementmortel (voorbereid) + 1/2 **DIMAflex 2K** (klaar aangemengd) (zie documentatie **DIMAflex 2K**).

Aan de binnenkant van het gebouw kan **DIBA** worden verbonden met de dichtingsmat **DRAINAIR-sape** d.m.v. **DIBAFIX** (zie tekening 9).

DRAINAIR-sape onder de vloer



Vervaardigd van polyethyleen HD, is resistent tegen cement en chemische producten, heeft een goede weerstand tegen ultraviolette stralen.

De noppen van de **DRAINAIR-sape** dichtingsmat vormen een 2 cm hoge luchtlaag met de funderingsplaat. Eventueel drukkend grondwater kan door de funderingsplaat binnendringen. Dit lekwater kan zich in de luchtlaag in alle richtingen drukvrij ontspannen en zonder problemen tot de hiervoor voorziene drainage aflopen.

Handelt het zich om vochtigheid of om tijdelijk kleine hoeveelheden lekwater, volstaat het, 1 noppenrij van de **DRAINAIR-sape** – platen te overlappen (\cong 63 mm).

Zijn weliswaar grotere waterhoeveelheden te vreten, zijn de platen om 2 noppenrijen (\cong 125 mm) te overlappen en ondereen waterdicht met **DIBAFIX** te kleven. De noodzakelijke drainage van de **DRAINAIR-sape** gevormde luchtlaag is zeker te stellen.

In 't verband is er op te letten : De kunststof-scheidingsfolie tussen draineergrind en beton kan geenszins als afdichting dienen, wegens de onvermijdbare perforaties door de opvolgende werken.

Producten van



Erich Meyer-Gillessen NV
Rektor-Cremer-Straße, 39
4780 ST-VITH / Emmels
BELGIE

Tel. + 32 (0)80 / 22 74 80
Fax + 32 (0)80 / 22 63 16
e-mail: info@emg-meyer.be
www.emg-meyer.be

Bestekteksten verkrijgbaar bij EMG NV.