

**DRAINBOX®**

made by EMG Belgium, pages 3 & 4



# DIBA®

SINCE 1985

le seul, le vrai depuis plus de 40 ans.

## La bande d'étanchéité

### Voici DIBA® !

**DIBA** est une bande de polyéthylène noire, munie sur les deux faces d'une texture nervurée. **DIBA** atteint une épaisseur totale d'env. 1 mm. Des nervures en forme de losanges (40 x 10 mm) et des nervures longitudinales forment une arête et préviennent un mouvement latéral de la maçonnerie. Grâce à cette texture spécialement conçue pour cette application, l'accrochage du mortier (même humide) aux deux faces est optimal. Ceci permet de progresser rapidement dans le travail. En plus, **DIBA** réunit des caractéristiques très importantes pour sa mise en oeuvre et pour sa longévité:

- flexibilité maintenue, même lors de basses températures;
- haute résistance à la compression, à la perforation et à la déchirure;
- **DIBA** est imputrescible et résiste à la majorité des produits chimiques utilisés dans la construction.

### Généralités

Lorsque la bande **DIBA** est intégrée horizontalement dans la maçonnerie comme barrière à l'humidité ascensionnelle, il faut l'incorporer entre deux lits de mortier.

Lorsqu'il faut s'attendre à de l'eau venant d'en haut, la bande **DIBA** est à considérer comme une bande guidant cette eau.

C'est pourquoi il faut

- placer **DIBA** avec la pente nécessaire pour évacuer l'eau infiltrée.
- drainer de manière appropriée les creux ascendants sur le **DIBA**.

Dans toutes les applications, les raccords entre bandes, aux coins et autres sont à redoubler d'au moins 15 cm et à coller soigneusement au moyen de la bande collante butylique **DIBAFIX** (voir ci-contre). Par ailleurs, il y a lieu de veiller à ce que **DIBA** soit le plus possible d'une seule pièce.

Lors de la conception des détails, il faut partir du fait que le parement n'est pas étanche à la pluie. 4 - 10 litres de pluie battante par jour et par m<sup>2</sup> peuvent s'infiltrer aux joints, aux ouvertures de maçonnerie, raccords, coins, etc. Des erreurs dans ce domaine ne peuvent pratiquement plus être corrigées après l'achèvement de la construction. Des dégâts d'humidité, des efflorescences, des ponts thermiques, des pertes calorifiques, des formations de moisissures peuvent en être la conséquence.

Pour cette raison, il est indispensable d'être conscient de l'importance de ces détails et du choix de la vraie bande d'étanchéité **DIBA** et de ses accessoires.



Longueur des rouleaux: 50m  
Largeur des rouleaux: 10cm, 15cm, 20cm, 30cm, 40cm, 50cm, 60cm, 80cm, 100cm, 120cm

La marque « **DIBA** » est marquée dans la matière.



### DIBAFIX®

est une masse collante butylique en forme de bande enroulée sur un support de papier paraffiné. Les surfaces à coller doivent être sèches et surtout propres.

**DIBAFIX** est déroulé sur la surface à recouvrir. Après avoir enlevé le support de papier, l'adhésion est obtenue par pression égale exercée sur la bande de raccordement.

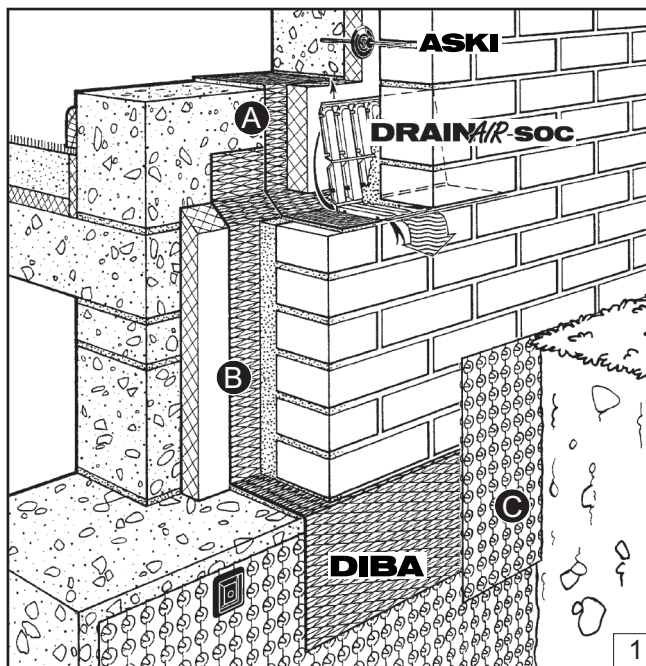
Nous conseillons de vérifier la bonne adhésion des surfaces de collage. Ce travail doit être exécuté avec beaucoup de soin. Un essai de collage est nécessaire.

(Sur les surfaces en pierres, béton ou similaires, utiliser une couche de fond **DIPEX**).

Dimension: section: 30 x 1 mm longueur du rouleau: 10 m

Conditionnement: 1 carton = 10 rouleaux.

# DIBA® au pied du mur creux

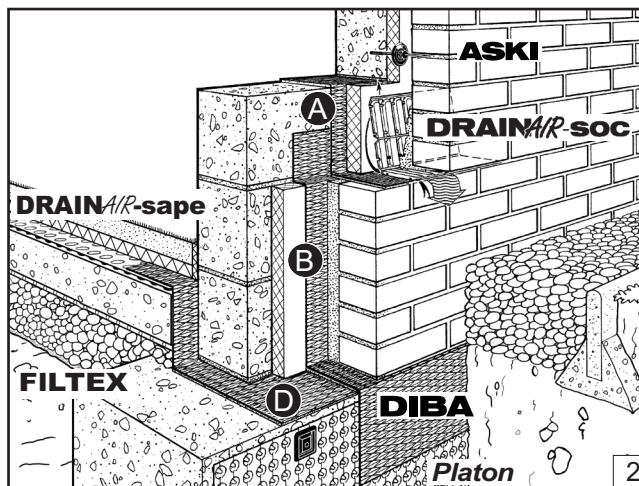


**(A)** A la base du mur creux, **DIBA** est remonté vers l'intérieur d'environ 20 cm et intégré dans le joint de mortier horizontal du mur portant. Ainsi, les eaux de pénétration et de condensation accumulées à cet endroit, seront évacuées par l'élément de drainage et d'aération **DRAINAIR-soc** (voir doc. **DRAINAIR-LINE**) placé directement sur le **DIBA**. Par ailleurs, il y a lieu de veiller à ce que **DRAINAIR-soc** soit dégagé des terres de remblai pour ne pas gêner son bon fonctionnement.

**(B)** Derrière le parement du socle du soubassement, **DIBA** empêche la pénétration de la pluie et des eaux d'éclaboussures. Cet endroit est particulièrement exposé sur environ 30 cm au-dessus du terrain. Ce **DIBA** (B) remonte d'environ 10 cm derrière le **DIBA** (A) à la base du mur creux. **DIBA** recouvre d'environ 15 à 20 cm la transition, spécialement exposée entre la façade et la maçonnerie enterrée.

Lorsqu'au pied de la façade, le terrain est en pente, **DIBA** est à poser en gradin en ayant soin de relever les extrémités.

Le creux du socle est à remplir par un isolant derrière le **DIBA** et par du mortier devant le **DIBA** (dessins 1 + 2).



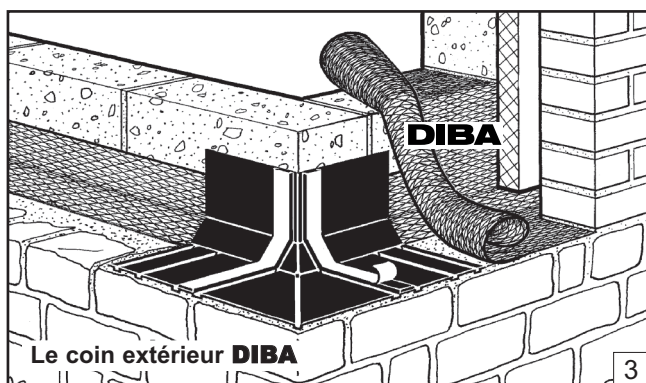
Locaux d'habitation directement sur terre-plein en raccord avec mur creux.

**(C)** La partie enterrée du socle et la transition entre les deux maçonneries sont protégées par une membrane nopée **Platon** de 50 cm (dessin 1). Cette protection mécanique évitera également la formation de salpêtre sur le parement du socle provoquée par les engrais et les acides de la terre. Contrairement à la membrane d'étanchéité **Platon** fixée solidement au niveau des murs enterrés, cette bande **Platon** de 50 cm (C) n'est fixée que légèrement dans les joints du parement afin qu'elle puisse glisser vers le bas lors du tassement des terres. Le niveau de remblayage est à réaliser de telle sorte que **DIBA** ne dépasse pas après tassement définitif des terres.

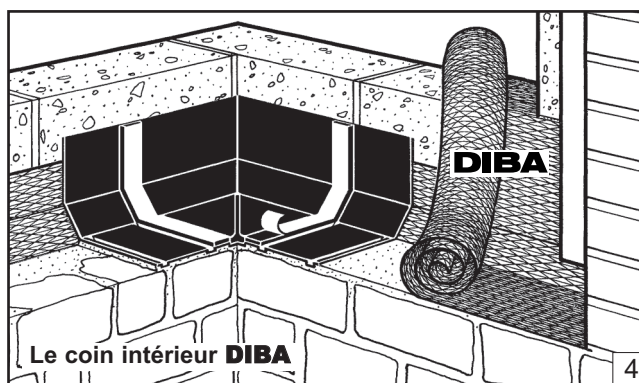
**(D)** **DIBA** sur les fondations (dessin 2) protège contre l'humidité capillaire ascensionnelle. Du côté extérieur, **DIBA** recouvre la fondation de 15 à 20cm. Du côté intérieur, **DIBA** est remonté, suivant la position du radier, jusqu'au dessus du **DRAINAIR-sape**, recouvre celui-ci d'env. 10cm et est collé avec du **DIBAFIX** de façon étanche sur le **DRAINAIR-sape**. La partie horizontale des bandes **DIBA** est à incorporer entre des lits de mortier. Les fondations sont à protéger jusqu'au drainage périphérique, hors gel, avec du **Platon**.

**DRAINAIR-sape**: voir page 4.

## Les coins DIBA® made by EMG Belgium



Les coins préfabriqués **DIBA** vous simplifient considérablement la vie! Les coins **DIBA** assurent le raccordement étanche des bandes **DIBA** aux coins et aux rebords. Le recouvrement de la bande **DIBA** sur le coin **DIBA** est de 15 cm. Cette partie est pourvue de 3 rainures à effet anticapillaire et est munie d'une bande autocollante **DIBAFIX** afin d'assurer une étanchéité parfaite au raccordement. Les coins **DIBA** sont

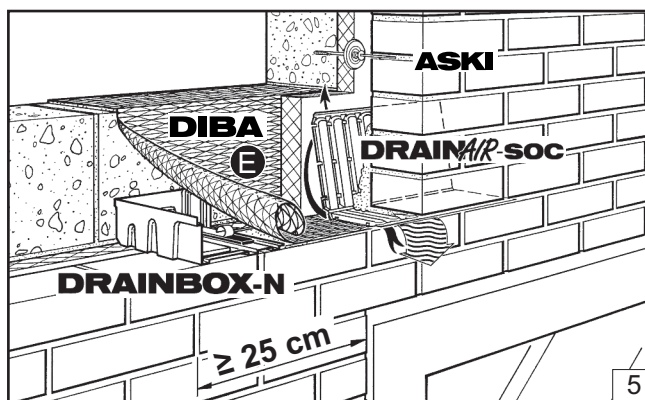


souples et surtout incassables. Les coins **DIBA** sont réalisés en polyéthylène de haute densité (HDPE) de couleur noire, d'une épaisseur d'env. 800 microns; ils sont largement dimensionnés.

**Dimensions:** coin extérieur: 40 x 40 cm, hauteur 18 cm  
coin intérieur: 34 x 34 cm, hauteur 18 cm

**Conditionnement:** 1 carton = 25 coins

# DIBA® autour des baies



## DIBA® au-dessus des baies

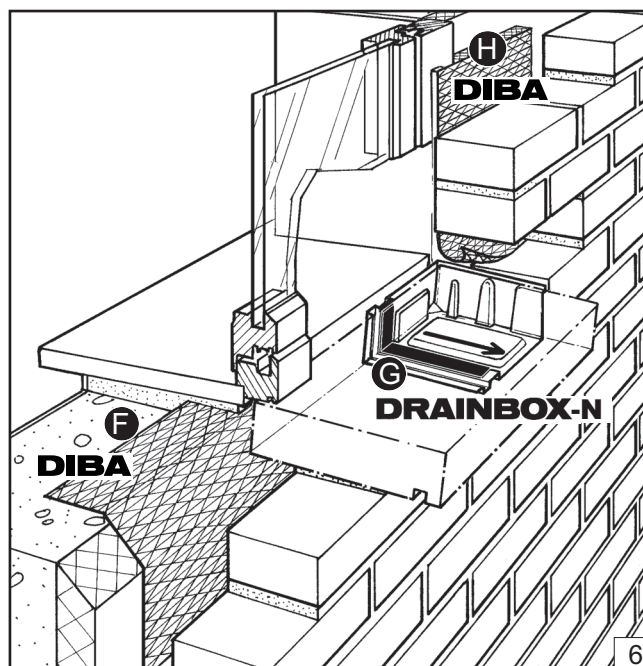
Ⓔ Au-dessus des linteaux, des baies de fenêtres et de portes, **DIBA** est remonté d'environ 20 cm et intégré dans le joint de mortier horizontal du mur portant. Les extrémités du **DIBA** dépassent d'au moins 25 cm de part et d'autre de la baie. Pour éviter que l'eau ne coule latéralement en cascade derrière l'isolation ou dans le creux, il faut coller un élément **DRAINBOX-N** à gauche et à droite sous les extrémités de la bande **DIBA**, de telle sorte que les **DRAINBOX-N** s'intègrent dans un joint vertical du parement. Si nécessaire, une adaptation en hauteur est possible par découpage. Les flèches marquées sur les éléments **DRAINBOX-N** indiquent le sens de l'évacuation de l'eau vers l'extérieur. Leur dépassement éventuel sera découpé ultérieurement à ras de la façade. Les eaux de pénétration et de condensation accumulées à cet endroit seront évacuées par l'élément de drainage et d'aération **DRAINAIR-soc** (voir doc. **DRAINAIR-LINE**) placé directement sur le **DIBA**.

## DIBA® sous les seuils

Ⓕ Le **DIBA** placé sous les seuils de portes et de fenêtres est à remonter à l'arrière de telle sorte que l'eau de pluie qui pourrait s'infiltrer à cet endroit ne passe pas dans le mur portant. Des deux côtés, le **DIBA** doit être placé au moins jusque contre les embrasures intérieures.

Ⓖ **DIBA-DRAINBOX-N** au seuil des portes de balcons et des fenêtres (voir page 4, dessin 8).

Les coins et les baies constituent les points les plus faibles de toute la façade d'un immeuble. En effet, d'une part, ils sont particulièrement exposés à la pluie battante et au vent; d'autre part, le risque de fissures y est très important. Même en cas de légères infiltrations, ces endroits sont très souvent trempés d'humidité à l'intérieur du bâtiment.



## DIBA® aux battées

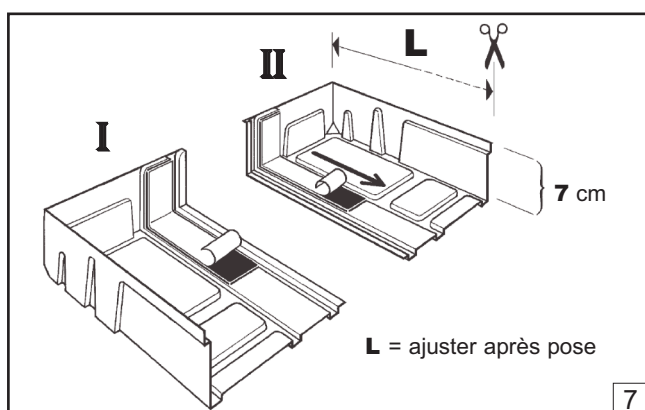
Ⓗ L'eau de pluie infiltrée derrière le parement ne peut en aucun cas s'infiltrer derrière le dormant de la porte ou de la fenêtre, ou derrière le caisson des volets roulants. C'est pourquoi, au niveau des battées, il faut placer le **DIBA** (largeur 15 cm) de telle sorte que l'eau de pluie soit guidée à coup sûr vers l'extérieur ou dans le creux afin d'éviter une infiltration vers l'intérieur. Avant le montage de la fenêtre ou de la porte, **DIBA** peut également être collé au **DIBAFIX** sur le côté extérieur du dormant. Les battées devraient être aussi planes que possible pour que le joint entre le dormant et la battée soit bien régulier.

# DIBA-DRAINBOX®

## les coins d'étanchéité et de drainage

capter les eaux de fuites et les drainer vers l'extérieur - simple & génial !

- ➔ Sécurité aux points faibles!
- ➔ Etanchéité même en cas de fuites!



Les éléments **DIBA-DRAINBOX** offrent une solution simple et sûre pour réaliser de manière étanche des raccords aux coins problématiques ou à risques. Les éléments **DIBA-DRAINBOX** sont préfabriqués en polyéthylène HD de couleur gris-ciment d'une épaisseur d'environ 800 microns.

### Domaines d'application de DIBA-DRAINBOX:

seuils de portes et de fenêtres, linteaux, éléments préfabriqués, constructions en treillis (colombages), constructions à ossature, en béton armé ou en acier. Placés aux coins gauche et droit, les éléments **DRAINBOX** captent les eaux d'infiltration éventuelles, afin de les évacuer sûrement, rapidement et sans pression vers l'extérieur, ceci grâce à des canaux de drainage à pente incorporée et reliés entre eux de façon tridimensionnelle (dessin 7).

**Les flèches marquées sur les éléments DRAINBOX indiquent le sens de l'évacuation de l'eau vers l'extérieur.**

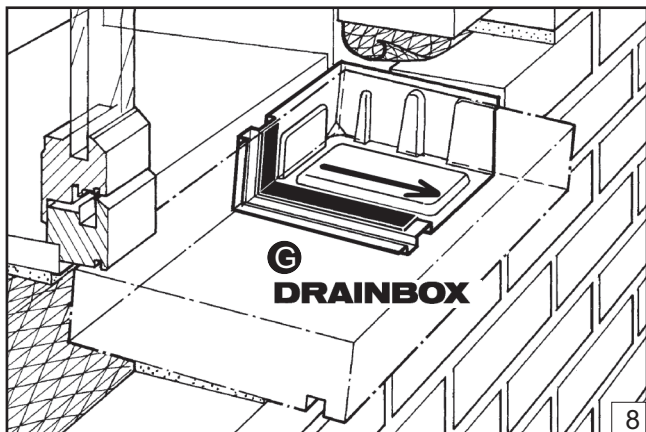
Les bandes butyliques autocollantes **DIBAFIX** permettent un raccord étanche entre les coins **DIBA-DRAINBOX** (gauche et droit) et les bandes d'étanchéité **DIBA** ou les seuils.



made by  
EMG Belgium

# DIBA-DRAINBOX®

au seuil des portes de balcons et fenêtres  
pour capter les eaux de fuites et les évacuer vers l'extérieur.



Les éléments **DIBA-DRAINBOX** sont collés sous les extrémités droite et gauche du seuil. Ils capturent l'eau de fuite et l'évacuent de manière sûre vers l'extérieur.

De cette manière, le rebord latéral du seuil est superflu.

Les flèches marquées sur les éléments **DRAINBOX** indiquent le sens de l'évacuation de l'eau vers l'extérieur.

Leur dépassement éventuel sera découpé ultérieurement à ras de la façade.

Les coins des baies constituent le point le plus faible de toute la façade d'un immeuble. Ces endroits sont particulièrement exposés aux effets de la pluie battante et du vent; d'autre part, le risque de fissures y est particulièrement important. Ceci est spécialement vrai au niveau des jonctions entre le dormant des portes et fenêtres avec la maçonnerie ou avec le plafonnage.

A plus long terme, les causes de dégâts dus à l'humidité peuvent être très variées: des différences de dilatation longitudinale, des retraits au niveau de cadres en bois, le soin de mise en oeuvre parfois difficilement contrôlable, un manque de compréhension réciproque ou une coordination défailante entre les différents corps de métiers, des intempéries défavorables, etc.

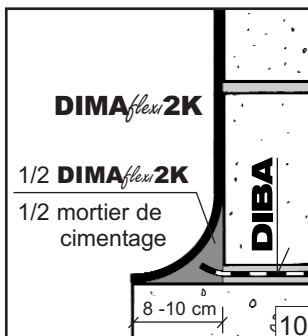
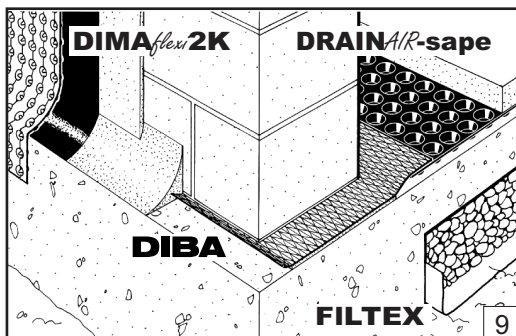
Toutes ces circonstances doivent être sérieusement prises en compte comme sources de problèmes possibles. Là où le travail de plusieurs corps de métier – maçon, menuisier, plafonneur et peintre – devrait s'effectuer de façon parfaitement coordonnée, il est difficile d'exclure des sources d'erreur, des points faibles et des risques d'infiltration.

**Même en cas de légères infiltrations, ces endroits sont très souvent trempés d'humidité à l'intérieur du bâtiment. Les éléments DIBA-DRAINBOX constituent une solution d'étanchéité et de drainage intelligente.**

Dimensions **DRAINBOX**: 24 x 16 cm, hauteur 7 cm  
Conditionnement: 1 carton = 25 paires

## DIBA® sur la fondation

incorporé dans le mortier-barrière d'humidité anticapillaire de la gorge.



Au pied du mur de fondation, **DIBA** protège contre l'humidité capillaire ascensionnelle. Une attention particulière doit être accordée lors de l'incorporation de la bande **DIBA** dans le mortier-barrière d'humidité anticapillaire de la gorge = 1/2 mortier de cimentage (préparé) + 1/2 **DIMAflex 2K** (prémêlé)

(voir documentation **DIMAflex 2K**).

A l'intérieur du bâtiment, **DIBA** peut se raccorder au moyen de **DIBAFIX** au panneau d'étanchéité **DRAINAIR-sape** (voir dessin 9).

## DRAINAIR®-sape sous chape

Fabriqué en Polyéthylène HD, résistant au ciment et aux produits chimiques, ayant une bonne résistance aux rayons ultraviolets.



Les nopes du panneau d'étanchéité **DRAINAIR-sape** forment une lame d'air de 2 cm avec leur surface d'appui, le radier. L'eau sous pression éventuelle peut pénétrer à travers le radier. Cette eau de fuite peut se décompresser dans la lame d'air et se répartir dans toutes les directions afin de s'écouler vers l'évacuation prévue à cet effet. Qu'il s'agisse d'humidité ou de faibles quantités d'eau de fuites temporaires, il suffit de recouvrir les panneaux **DRAINAIR-sape** d'une seule nope ( $\approx 63$  mm).

Dans le cas où les quantités d'eau soupçonnées sont plus importantes, les panneaux **DRAINAIR-sape** sont à recouvrir de 2 nopes ( $\approx 125$  mm) et à coller entre eux de façon étanche avec du **DIBAFIX**.

Le drainage nécessaire du creux formé par les nopes de la membrane **DRAINAIR-sape** est à assurer.

**Dans ce contexte, il est à considérer : La feuille plastique de séparation entre le gravier drainant et le béton ne peut absolument pas servir comme étanchéité à cause des perforations inévitables lors des travaux ultérieurs.**

Produits de



Erich Meyer-Gillessen SA  
Rektor-Cremer-Straße, 39  
4780 ST-VITH / Emmels  
BELGIQUE

[www.emg-meyer.be](http://www.emg-meyer.be)

+ 32 (0)80 22 74 80  
+ 32 (0)80 22 63 16  
info@emg-meyer.be

Descriptif pour cahier des charges disponible chez EMG SA.

Description produit: 09/2024 sous réserve de modifications techniques