

90% aller Bauschäden im Kellerbereich sind auf **Durchfeuchtungen** zurückzuführen! Einen Rundumschutz für den Keller bietet das:

4-elements-drain-system

Warum 4 Bausteine ?

Stau-, Schicht- und Sickerwasser im Erdreich sind eine Gefahr für Kelleraußenwände und können zu schädlichem Wasseranstau führen. **Dieser Wasserstau wird durch das 4-elements-drain-system vermieden.** Eine ordnungsgemäße Abdichtung mit Drainage ist daher unerlässlich (siehe Tipp des Monats 08/2009). Eine filterstabile, ausreichend bemessene Dränanlage besteht aus:

- einer **horizontalen Dränung im Fundamentbereich** (BAUSTEIN **1**)
- **Kontrollschächte**, um die Dränanlage in ihrer gesamten Länge und an allen Richtungsänderungen kontrollierbar und spülbar zu gestalten (BAUSTEIN **2**),
- einer **vertikalen Flächendränage im Wandbereich** (BAUSTEIN **3**)
- einem **Trenn- und Filtervlies**: trennt den Dränkies vom Erdreich bzw. vom Beton & verhindert seine Verschlämzung (BAUSTEIN **4**).



opti-drän®



opti-control®

1 opti-drän® – Stangendränrohr

Die Dränleitung muss als geschlossene, geradlinige Ringleitung an allen Stellen ein regelmässiges Mindestgefälle von 0,5% haben. Dafür ist **opti-drän®** Stangenware optimal geeignet.

- **Wassereintrittsfläche 80 cm²/m** = maximale Wasseraufnahme = hohe Leistung & Sicherheit.
- Die Wasseraufnahme erfolgt bei maximal 20 cm Druckhöhe über die Rohrsohle.
- Aus PVC-U und in Längen von 2,50 m, mit einseitig aufgesteckter Muffe
- Stangenware = 1-Mann-Verlegung + problemloser Transport + platzsparende Lagerung
- Verfügbar in den Nennweiten DN 100, 125, 160 und 200, mit passendem Zubehör.

2 opti-control® – Kontrollschacht

opti-control® = Spül-, Kontroll- und Sammelschacht.

- Verleiht zu jedem Zeitpunkt freien Zugang zur Dränleitung
- Einbau bei allen Richtungsänderungen der Rohre, bei seitlichen Anschlüssen, am Hoch- und Tiefpunkt, jedoch mindestens alle 50 m.

Schachtaufsetzrohre mit angeformter Muffe: ermöglichen Einbautiefen bis max. 6 m.

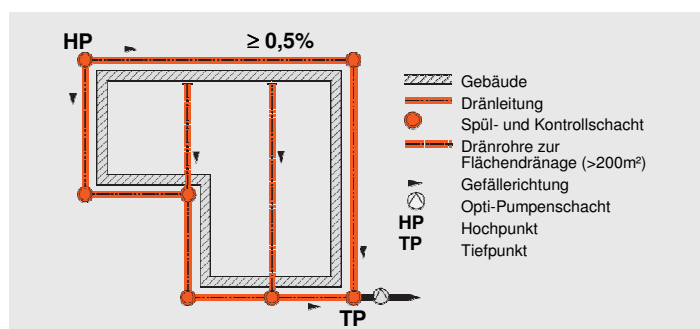
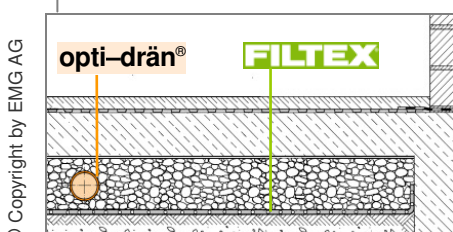
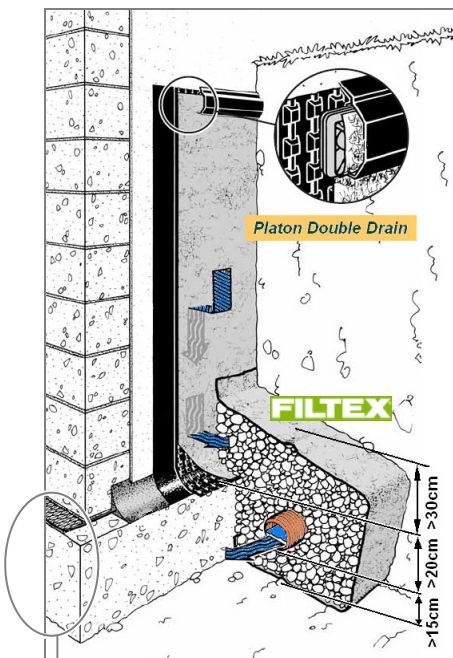
3 Platon Double Drain™ – beidseitige Flächendränage

Die vor der Abdichtung liegende vertikale Dränschicht leitet das Wasser rückstaufrei in die Kiespackung ab. **Platon Double Drain™** schützt die Abdichtung vor ständig drückendem Wasser und vor mechanischen Beschädigungen und gewährleistet somit eine **doppelte Dränfunktion**:

- **an der Erdseite**: Das Filtervlies bildet die Luft- und Dränschicht und filtert das Wasser.
- **an der Wandseite**: Eventuelles Leckagewasser wird druckfrei über vertikale Dränkanäle abgeführt. Mit 40% Kontaktfläche zur Abdichtung verteilt **Platon Double Drain™** den Erddruck und schützt vor mechanischer Beanspruchung.

4 FILTEX® – Trenn- und Filtervlies

- Sollte den Dränkies lückenlos bedecken.
- Verhindert das Vermischen vom Erdreich mit dem Dränkies.
- Schützt die Dränschichten vor Verschlämzung, und bleiben somit dauerhaft wirksam.



© Copyright by EMG AG



Erich Meyer-Gillessen AG
Rektor-Cremer-Straße, 39
4780 ST. VITH / Emmels - Belgien

Tel.: +32 (0)80 22 74 80
Fax: +32 (0)80 22 63 16

e-mail: info@emg-ag.be
www.emg-ag.be