

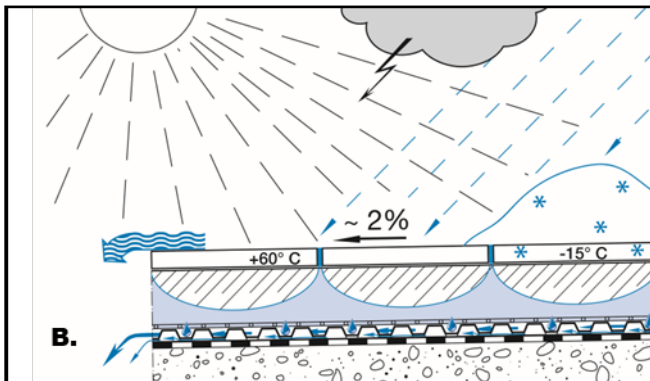


**Der Blick unter  
den schönen Belag !**

## Platon Double Drain™ unter Balkon- und Terrassenbelägen

Jedes Bauwerk unterliegt Bewegungen, die entweder einmalig, zeitlich begrenzt oder ständig vorhanden sind. Thermische Beanspruchungen von Belagsaufbau und tragender Unterkonstruktion, sowie Beanspruchung durch Wasser (flüssig, als Eis oder Wasserdampf); Kristallisations-, Quell- und Schwindprozesse gefährden Außenbeläge besonders stark. Risse, Durchfeuchtungen, Ausblühungen, Frostschäden und Belagsablösungen sind die Folgen.

### Platon Double Drain™ mit doppelter Dränfunktion trennt den Belagsaufbau vom Untergrund.



**Platon Double Drain™** wird lose auf den abgedichteten Untergrund verlegt und hat eine Auflagefläche von 40%. Somit wird der Belagsaufbau unabhängig von den Vorgängen im Untergrund und ähnelt denen eines hinterlüfteten Daches oder zweischaligen Mauerwerks.

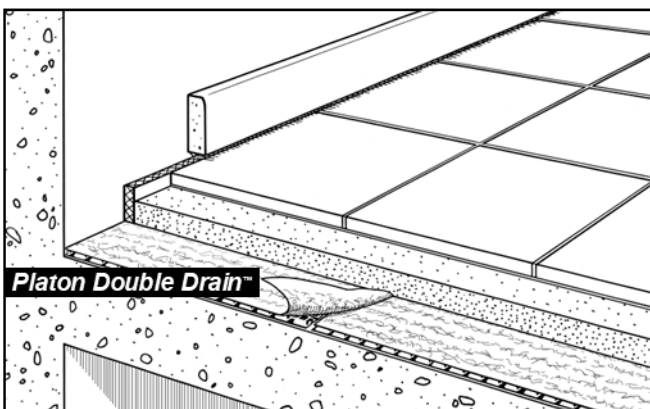
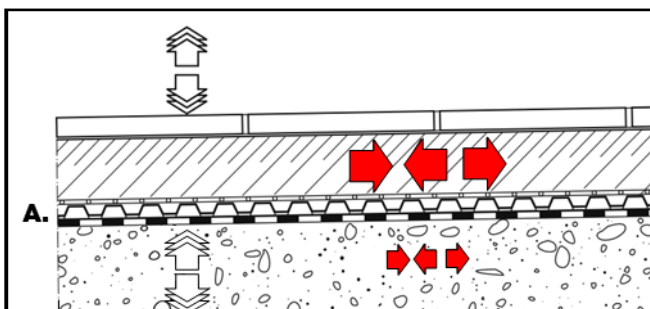
(Siehe auch Tipp des Monats: **Die 3 Zerstörer von Außenbelägen**)

Gefährliche Scherkräfte zwischen Belag und Tragekonstruktion werden nicht verursacht durch:

- **Die Witterung:** Temperaturwechsel bis zu 80°C, bedingt durch Witterungs- und Saisonwechsel, bewirken unterschiedliche Wärmeausdehnungen des Belags und somit gefährliche Scherkräfte zwischen Belag und Tragekonstruktion.
- **Die mechanischen Beanspruchungen:** Schwind von Estrich und Untergrundbeton beim Austrocknen und Erhärten sowie sich wechselnde Durchbiegung unter Verkehrslast und schwingungsempfindliche Tragekonstruktionen bewirken unterschiedliche Bewegungen zwischen Belag und Tragekonstruktion.

Nach folgenden Grundprinzipien wird das Risiko von Rissbildung und Durchfeuchtung deutlich reduziert:

- Untergrund und Belagsaufbau können sich flexibel voneinander bewegen.** Spannungen, hervorgerufen durch thermische Längenänderungen (Kälte und Sonneneinstrahlung), werden abgebaut, Schwingungen oder horizontale Bewegungen des Untergrundes werden durch die **Platon Double Drain™** Matte abgefangen & je nach Stärke komplett absorbiert, ohne auf den Belag übertragen zu werden.
- Eventuelles Sickerwasser unter der Entkopplungs- und Dränmatte Platon Double Drain™, kann in Richtung Gefälle ungehindert über die Dränkanäle abfließen.** Das Trenn- und Filtervlies an der Oberseite der **Platon Double Drain™** Matte bildet mit der Noppenfolie eine wirksame Dränschicht für Feuchtigkeit aus dem Belagsaufbau.



**Dies bedeutet:** Schädigende Wechselwirkungen werden vermieden, die durch Kräfte aus dem Untergrund bis zum Oberbelag hin wirken können, sowie witterungsbedingte Bewegungen des Belagsaufbaus, welche zu Scherspannungen zwischen Abdichtung und Verlegemörtel führen.

**Der Verarbeiter erzielt mit Platon Double Drain™ wesentlich höhere Sicherheit für seine erbrachten Leistungen.**

**Zu bedenken:** Mehrere Faktoren beeinflussen jedoch die Qualität von Terrassen- und Balkonbelägen. Jeder einzelne dieser Faktoren spielt eine entscheidende Rolle, um einen schadensfreien Belag zu gewährleisten. Faktoren wie: der Untergrund; die Art und Weise der Ausführung; die Witterung; die mechanische Beanspruchung; die eingesetzten Materialien; die bauphysikalischen und chemischen Vorgänge innerhalb der einzelnen Schichten; ... (Weitere dienliche Hinweise für Untergrund, Verlegung und Ausführung: siehe separates Prospekt).